

MULTIGO



5" Unterwasser-/Zisternenpumpen aus AISI 304/PPE+PS glasfaserverstärkt

Die 5" Unterwasser-/Zisternenpumpen aus AISI 304/PPE+PS glasfaserverstärkt sind für die Förderung von klaren Flüssigkeiten, welche die Pumpenwerkstoffe nicht angreifen, geeignet. Zu den Einsatzgebieten zählen unter anderem Wasserversorgung aus Behältern, Zisternen und Brunnen, Regenwassernutzung, Bewässerung, Druckerhöhung, Waschanlagen, Filteranlage, Anlagen-/Apparatebau und industrielle Anwendungen. MULTIGO Pumpen können sowohl eingetaucht, als auch trocken aufgestellt betrieben werden (INLINE Version erhältlich).



Einfache
Wartung



Praktisch
und
benutzer-
freundlich



Besonders
geräuscharm

Materialien

Pumpengehäuse	AISI 304 (EN 1.4301)
Lauftrad	PPE+PS (GFK)
Welle	AISI 431 (EN 1.4057)
Gleitringdichtung	Keramik/Kohle/NBR
Dichtungsträger	AISI 304

Technische Daten

Max. Eintauchtiefe 17 m

Betriebsdruck (max.) 10 bar

Max. Medientemperatur 40°C

Max. Saughöhe 6m

MEI > 0.4

Polzahl 2

Isolationsklasse F

Schutzart IP68

Spannung Wechselstrom 1~230V ±10%
Drehstrom 3~400V ±10%

Die Wechselstromversion verfügt über einen Betriebskondensator und einen integrierten Bimetallschutzschalter mit automatischer Rücksetzung. Die Drehstromversion verfügt über keinen eingebauten Motorschutz, daher muss der Benutzer einen Überlastschutz vorsehen.

Zubehör



AD-Gefäße



Schwimmer

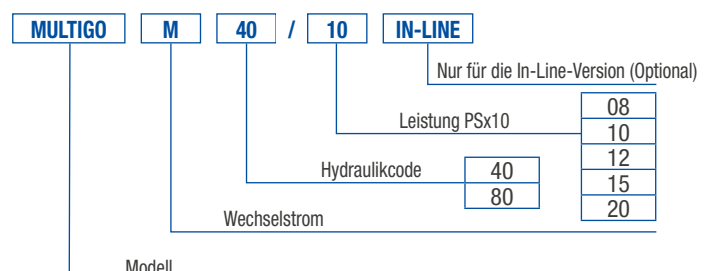


Druckschalter



Regler

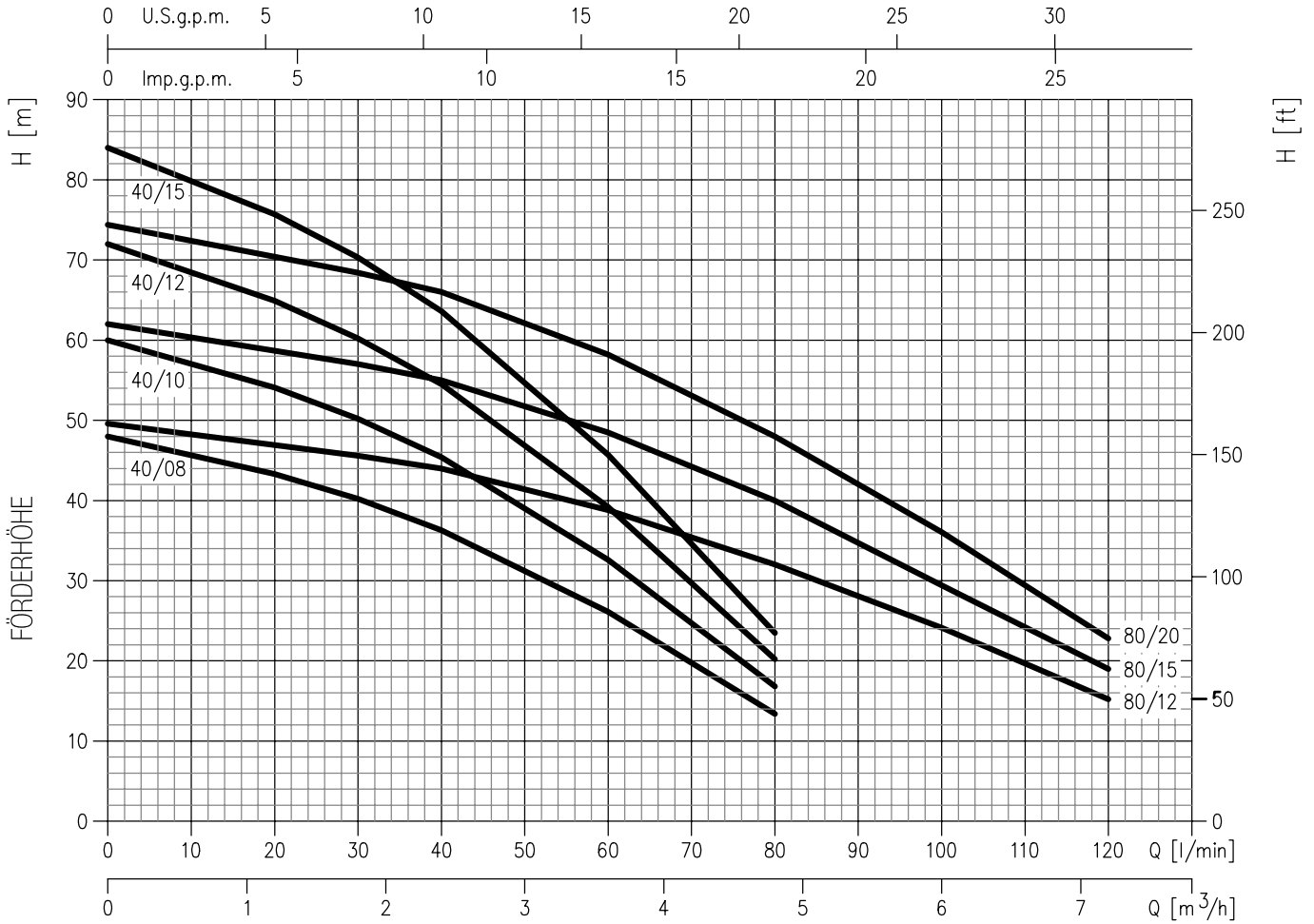
Typenschlüssel



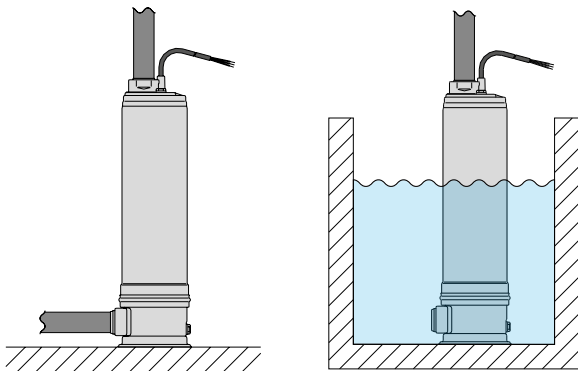
MULTIGO



5" Unterwasser-/Zisternenpumpen aus AISI 304/PPE+PS glasfaserverstärkt



Installation



MULTIGO-Kreiselpumpen sind dank der kleinen Abmessungen einfach zu installieren und zu warten. Ihre robuste und zuverlässige Bauweise gewährleistet auch bei kritischen Anwendungen eine lange Lebensdauer.

MULTIGO-Pumpen können dank der Doppelmantelkonstruktion eingetaucht und trocken aufgestellt werden.

MULTIGO



5" Unterwasser-/Zisternenpumpen aus AISI 304/PPE+PS glasfaserverstärkt

Wechselstrom 1~ 230V													2-polig		
Modell	Artikel-Nr.	kW	Q=Fördermenge									Stromaufnahme [A] 230V	DNA	DNM	Gewicht [kg]
			l/min	0	20	30	40	60	80	100	120				
			m ³ /h	0	1,2	1,8	2,4	3,6	4,8	6	7,2				
H=Förderhöhe [m]															
MULTIGO M40/8	1564040121	0,6	48,0	43,3	40,2	36,3	26,1	13,4	-	-	4,3	G1¼	G1¼	15,3	
MULTIGO M40/10	1564050121	0,75	60,0	54,1	50,2	45,4	32,6	16,8	-	-	5,7	G1¼	G1¼	16,5	
MULTIGO M40/12	1564060121	0,9	72,0	64,9	60,2	54,5	39,2	20,2	-	-	6,8	G1¼	G1¼	17,7	
MULTIGO M40/15	1564070121	1,1	84,0	75,7	70,3	63,6	45,7	23,5	-	-	7,3	G1¼	G1¼	18,8	
MULTIGO M80/12	1578060121	0,9	49,6	-	45,6	44,0	38,8	32,0	23,2	15,2	6,4	G1¼	G1¼	17,0	
MULTIGO M80/15	1578070121	1,1	62,0	-	57,0	55,0	48,5	40,0	28,0	19,0	7,5	G1¼	G1¼	18,2	

MULTIGO M: Mit 20 m-Netzkabel H07RN-F und Schukostecker

Drehstrom 3~ 400V													2-polig		
Modell	Artikel-Nr.	kW	Q=Fördermenge									Stromaufnahme [A] 400V	DNA	DNM	Gewicht [kg]
			l/min	0	20	30	40	60	80	100	120				
			m ³ /h	0	1,2	1,8	2,4	3,6	4,8	6	7,2				
H=Förderhöhe [m]															
MULTIGO 40/8	1564040104	0,6	48,0	43,3	40,2	36,3	26,1	13,4	-	-	1,9	G1¼	G1¼	16,0	
MULTIGO 40/10	1564050104	0,75	60,0	54,1	50,2	45,4	32,6	16,8	-	-	2,2	G1¼	G1¼	17,0	
MULTIGO 40/12	1564060104	0,9	72,0	64,9	60,2	54,5	39,2	20,2	-	-	2,4	G1¼	G1¼	18,0	
MULTIGO 40/15	1564070104	1,1	84,0	75,7	70,3	63,6	45,7	23,5	-	-	3	G1¼	G1¼	18,7	
MULTIGO 80/12	1578060104	0,9	49,6	-	45,6	44,0	38,8	32,0	23,2	15,2	2,3	G1¼	G1¼	17,4	
MULTIGO 80/15	1578070104	1,1	62,0	-	57,0	55,0	48,5	40,0	28,0	19,0	3,1	G1¼	G1¼	18,2	
MULTIGO 80/20	1578080104	1,5	74,4	-	68,4	66,0	58,2	48,0	34,8	22,8	3,5	G1¼	G1¼	19,2	

MULTIGO: Mit 20 m-Netzkabel H07RN-F