

## Tauchmotorpumpen in Edelstahl



Abwasser



Häusliche Anwendung



Gewerbliche Anwendung



Industrielle Anwendung



### LEISTUNGSBEREICH

- Durchfluss bis zu **650 l/min** (39 m<sup>3</sup>/h)
- Förderhöhe bis zu **15 m**

### EINSATZBEREICH

- **5 m** max. Eintauchtiefe
- Temperatur der zu fördernden Flüssigkeit **+40 °C**
- Feststoff Durchgang:
  - bis zu **Ø 40 mm** bei VX /35-ST
  - bis zu **Ø 50 mm** bei VX /50-ST
- Mindesteintauchtiefe für den Dauerlauf:
  - **280 mm** bei VX /35-ST
  - **300 mm** bei VX /50-ST

### BAU UND SICHERHEITS NORMEN

- Schwimmerschalter bei einphasiger Ausführung
- 10 m Stromkabel

EN 60335-1  
IEC 60335-1  
CEI 61-150

EN 60034-1  
IEC 60034-1  
CEI 2-3



### ZERTIFIZIERUNGEN

Unternehmen mit DNV zertifiziertem  
Managementsystem ISO 9001: QUALITÄT



### INSTALLATION UND ANWENDUNG

Die **VX-ST** Tauchmotorpumpen aus Edelstahl werden zum Ablassen von **Schmutzwasser** in Haushalts-, Gewerbe- und Industrieanwendungen empfohlen, in allen Fällen, in denen Feststoffe in Suspension enthalten sind, z. B. mit Schlamm vermisches Wasser, Grundwasser, Oberflächenwasser.

Sie eignen sich zur Entwässerung von überfluteten Bereichen wie Kellern, Tiefgaragen, Autowaschanlagen, zum Entleeren von Senkgruben und zur Abwasserentsorgung. Diese Pumpen zeichnen sich durch ihre Zuverlässigkeit aus, die am besten unter automatischen Betriebsbedingungen in ortsfesten Anlagen arbeiten.

### PATENTE - MARKEN - MODELLE

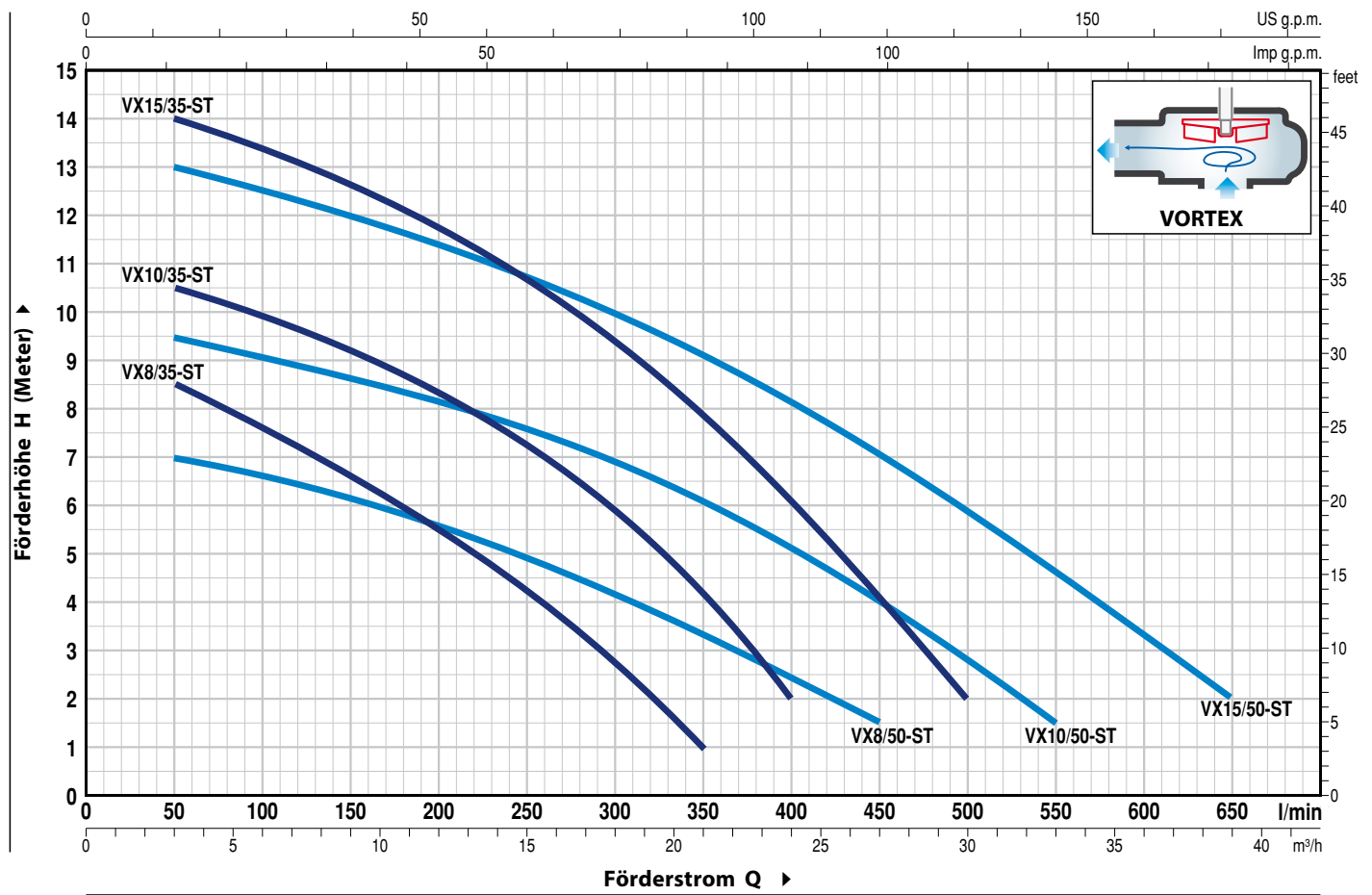
- Patent Nr. EP2313658
- Patent Nr. IT0001428923

### OPTIONEN AUF ANFRAGE

- Einphasige Ausführung ohne Schwimmerschalter
- AISI 316L Edelstahl Pumpenwelle
- Andere Spannungen oder 60 Hz Frequenz

# KENNLINIEN UND LEISTUNGSDATEN

50 Hz n= 2900 min<sup>-1</sup>



MODELL		LEISTUNG (P <sub>2</sub> )		Q	m <sup>3</sup> /h															
Einphasig	Dreiphasig	kW	HP		0	3	6	12	18	21	24	27	30	33	36	39				
				l/min	0	50	100	200	300	350	400	450	500	550	600	650				
VXm 8/35 -ST	VX 8/35 -ST	0.55	0.75	H Meter	9.5	8.5	7.5	5.4	2.7	1										
VXm 10/35-ST	VX 10/35-ST	0.75	1		11.5	10.5	10	8.3	6	4	2									
VXm 15/35-ST	VX 15/35-ST	1.1	1.5		15	14	13.5	11.7	9.2	7.7	6	4.1	2							
VXm 8/50 -ST	VX 8/50 -ST	0.55	0.75		7.5	7	6.6	5.7	4.2	3.5	2.5	1.5								
VXm 10/50-ST	VX 10/50-ST	0.75	1		10	9.5	9.2	8.5	7	6	5	3.8	2.7	1.5						
VXm 15/50-ST	VX 15/50-ST	1.1	1.5		13.5	13	12.5	11.5	10	9	8	7	6	4.7	3.3	2				

Q = Förderstrom H = Manometrische Förderhöhe

Kennlinientoleranz gemäß EN ISO 9906 Grad 3B.

## POS. BESTANDTEILE

## KONSTRUKTIONSMERKMALE

1	<b>GEHÄUSE</b>	Edelstahl AISI 304 mit Gewindeanschlüssen gemäß ISO 228/1				
2	<b>GRUNDPLATTE</b>	Edelstahl AISI 304				
3	<b>LAUFRAD</b>	Edelstahl AISI 304 in VORTEX Ausführung				
4	<b>MOTORGEHÄUSE</b>	Edelstahl AISI 304				
5	<b>MOTORGEHÄUSE-PLATTE</b>	Edelstahl AISI 304				
6	<b>MOTORWELLE</b>	Edelstahl AISI 431				
7	<b>WELLE MIT DOPPELTER GLEITRINGDICHTUNG GETRENNT DURCH EINE ÖLKAMMER</b>					
	<b>Dichtung</b>	<b>Welle</b>	<b>Position</b>	<b>Materialien</b>		
	<b>Modell</b>	<b>Durchmesser</b>		<b>Fester Ring</b>	<b>Rotierender Ring</b>	<b>Elastomer</b>
	<b>MG1-14D SIC</b>	<b>Ø 14 mm</b>	Motorseitig Pumpenseitig	Siliziumkarbid Siliziumkarbid	Graphit Siliziumkarbid	NBR NBR
8	<b>LAGER</b>	<b>6203 ZZ / 6203 ZZ</b>				

## 9 KONDENSATOR

<b>Pumpe</b>	<b>Kapazität</b>	
<b>Einphasig</b>	<b>(230 V or 240 V)</b>	<b>(110 V)</b>
VXm 8/35 -ST	20 µF 450 VL	30 µF - 250 VL
VXm 8/50 -ST		
VXm 10/35-ST		
VXm 10/50-ST	25 µF 450 VL	-
VXm 15/35-ST		
VXm 15/50-ST		

## 10 ELEKTROMOTOR

**VXm:** Einphasig 230 V - 50 Hz  
mit in der Wicklung integriertem thermischem Überlastschutz

**VX:** Dreiphasig 400 V - 50 Hz

- Isolation: Klasse F
- Schutzklasse: IP X8

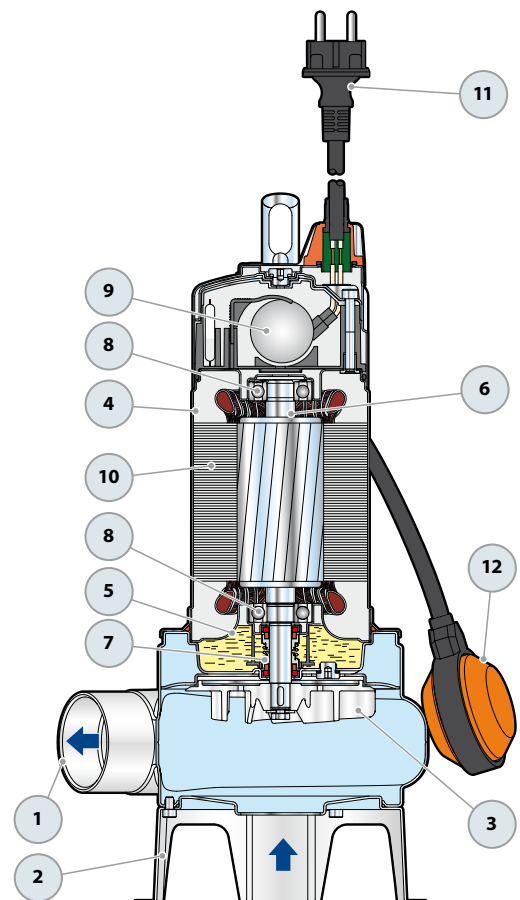
## 11 STROMKABEL

Typ "H07 RN-F"  
(mit Schuko Stecker bei einphasiger Ausführung)

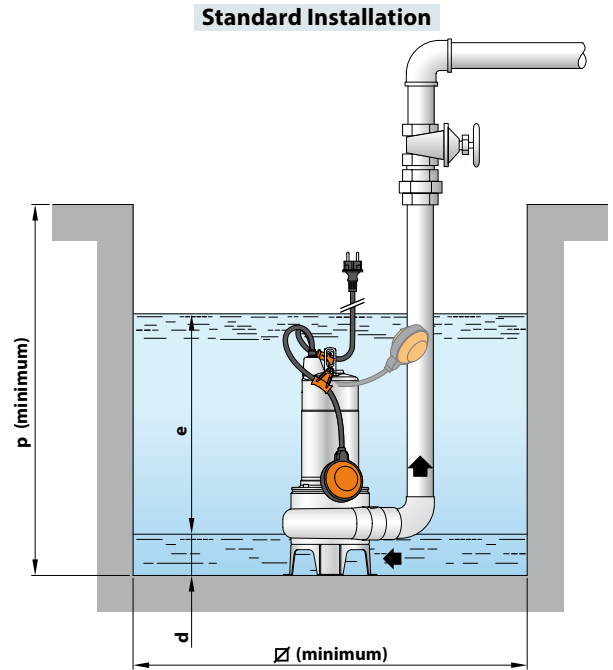
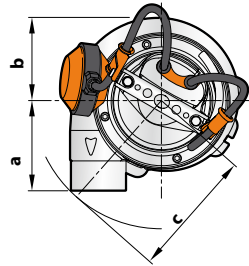
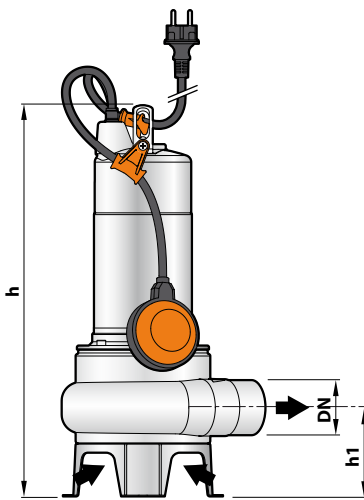
**Standard Länge 10 Meter**

## 12 SCHWIMMERSCHALTER

(nur bei einphasiger Ausführung)



## ABMESSUNGEN UND GEWICHT



MODELL		STUTZEN DN	Feststoff Durchgang	ABMESSUNGEN mm									kg	
Einphasig	Dreiphasig			a	b	c	h	h1	d	e	p	Ø	1~	3~
VXm 8/35 -ST	VX 8/35 -ST	1½"	Ø 40 mm	95	95	140	406	87	50	einstellbar	500	500	10.6	10.6
VXm 10/35 -ST	VX 10/35 -ST						421						11.6	10.7
VXm 15/35 -ST	VX 15/35 -ST						421						13.0	11.9
VXm 8/50 -ST	VX 8/50 -ST	2"	Ø 50 mm	102	140	140	432	102	60	einstellbar	500	500	11.0	10.8
VXm 10/50 -ST	VX 10/50 -ST						447						11.0	10.8
VXm 15/50 -ST	VX 15/50 -ST						447						13.1	12.1

## LEISTUNGS-AUFNAHME

MODELL	SPANNUNG		
	230 V	240 V	110 V
<b>Einphasig</b>			
VXm 8/35 -ST	3.5 A	3.4 A	7.0 A
VXm 10/35 -ST	4.8 A	4.8 A	9.6 A
VXm 15/35 -ST	7.4 A	7.1 A	-
VXm 8/50 -ST	3.7 A	3.7 A	7.4 A
VXm 10/50 -ST	5.0 A	4.8 A	11.0 A
VXm 15/50 -ST	7.1 A	7.0 A	-

MODELL	SPANNUNG			
	230 V	400 V	240 V	415 V
<b>Dreiphasig</b>				
VX 8/35 -ST	2.9 A	1.7 A	2.8 A	1.6 A
VX 10/35 -ST	3.5 A	2.0 A	3.3 A	1.9 A
VX 15/35 -ST	5.2 A	3.0 A	5.0 A	2.9 A
VX 8/50 -ST	3.1 A	1.8 A	2.9 A	1.7 A
VX 10/50 -ST	3.6 A	2.1 A	3.5 A	2.0 A
VX 15/50 -ST	5.2 A	3.0 A	5.0 A	2.9 A

## PALETTIERUNG

MODELL		PALETTE Anzahl Pumpen
Einphasig	Dreiphasig	
VXm 8/35 -ST	VX 8/35 -ST	60
VXm 10/35 -ST	VX 10/35 -ST	60
VXm 15/35 -ST	VX 15/35 -ST	54
VXm 8/50 -ST	VX 8/50 -ST	54
VXm 10/50 -ST	VX 10/50 -ST	54
VXm 15/50 -ST	VX 15/50 -ST	54

# ABWASSER HEBESYSTEM VX-ST – BC-ST



## A) HORIZONTALE FÖRDERUNG MIT ¾" FÜHRUNGSROHR

Bei <b>VX /35-ST</b>	Code ASSPVX35ST	DN <b>2"</b>
Bei <b>VX /50-ST , BC /50-ST</b>	Code ASSPVX50ST	DN <b>2"</b>

Set bestehend aus:

- Fundamentverbindung
- Gleitführung mit Schrauben und Dichtungen
- Befestigung für die Führungsrohre

## B) VERTIKALE FÖRDERUNG MIT ¾" FÜHRUNGSROHR

Bei <b>VX /35-ST</b>	Code ASSPVX35STV	DN <b>2½"</b>
Bei <b>VX /50-ST, BC /50-ST</b>	Code ASSPVX50STV	DN <b>2½"</b>

Set bestehend aus:

- Fundamentverbindung komplett mit Gegenflansch
- Gleitführung mit Schrauben und Dichtungen
- Befestigung für die Führungsrohre

## STANDARD INSTALLATION

1. Pumpe
2. Fundamentverbindung
3. Führungsrohr
4. Befestigung für die Führungsrohre
5. Revisionskette
6. Steuerung
7. Alarm Schwimmerschalter
8. Start Schwimmerschalter
9. Stop Schwimmerschalter
10. Rückschlagventil

### GLEITFÜHRUNG (Kann zusätzlich bestellt werden)

Bei <b>VX /35-ST</b>	Code ASSFL005
Bei <b>VX /50-ST , BC /50-ST</b>	Code ASSFL005

Inklusive Schrauben und Dichtungen

### ● ZWISCHENHALTERUNG (Kann zusätzlich bestellt werden)

Code 859SV340INTFA	Für Führungsrohr Ø ¾"
--------------------	-----------------------

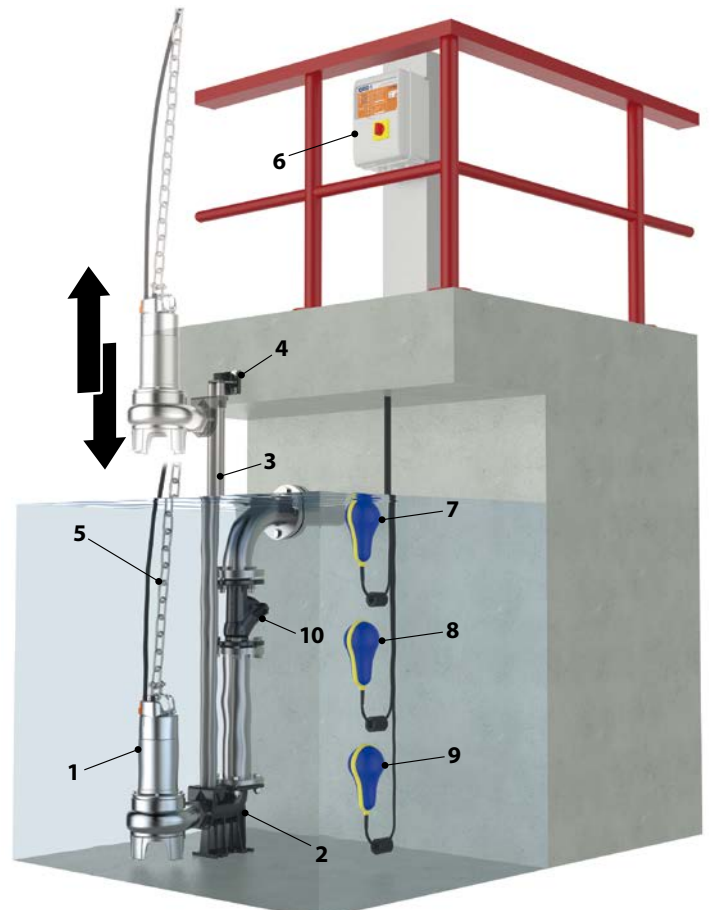


**Um die Stabilität zu gewährleisten, setzen Sie die Zwischenstützen alle 2 Meter.**

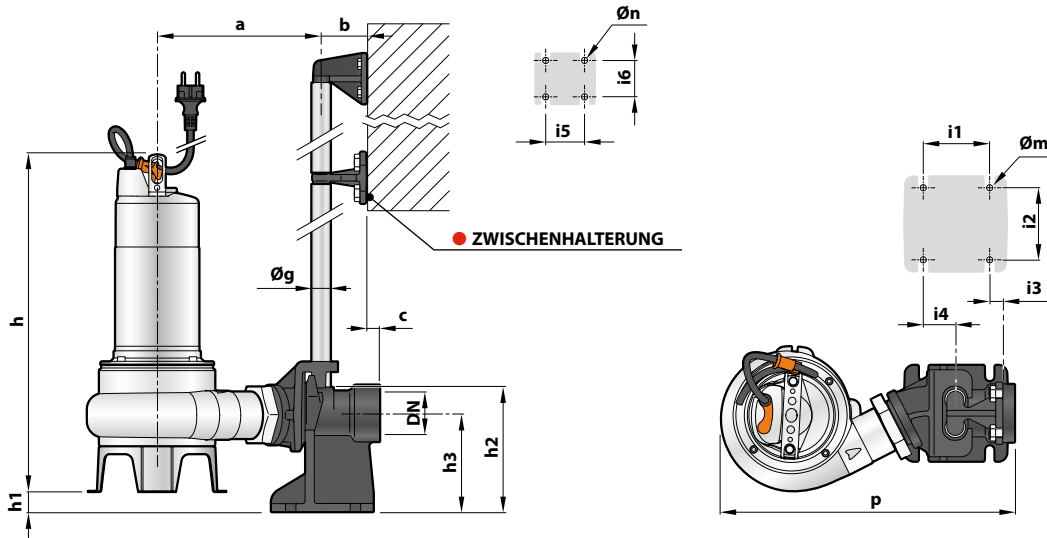
### FÜHRUNGSROHRE (AISI 304 Edelstahl)

Code 54SARTG005	Ø ¾"
-----------------	------

Maximale Länge des Führungsrohres: 6 Meter

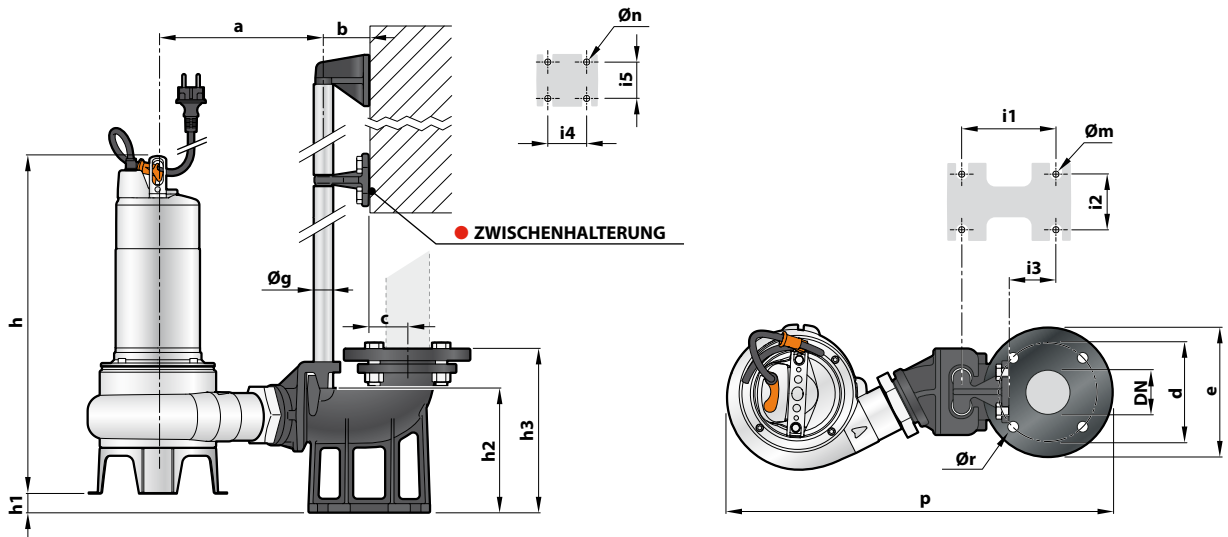


## ABMESSUNGEN (Horizontale Förderung)



MODELL		Feststoff Durchgang mm	STUTZEN DN	ABMESSUNGEN mm																	
Einphasig	Dreiphasig			a	b	c	p	h	h1	h2	h3	i1	i2	i3	i4	i5	i6	Øg	Øm	Øn	
VXm 8/35 -ST	VX 8/35 -ST	40	2"	207	61	17	379	406	43	130	165	85	94	16	40	50	48	¾"	12	11	
VXm 10/35 -ST	VX 10/35 -ST							421													
VXm 15/35 -ST	VX 15/35 -ST							430													
VXm 8/50 -ST	VX 8/50 -ST	50	2"	217	61	17	388	445	28	130	165	85	94	16	40	50	48	¾"	12	11	
VXm 10/50 -ST	VX 10/50 -ST							430													
VXm 15/50 -ST	VX 15/50 -ST							445													
BCm 10/50 -ST	BC 10/50 -ST							430													
BCm 15/50 -ST	BC 15/50 -ST							445													

## ABMESSUNGEN (Vertikale Förderung)



MODELL		Feststoff Durchgang mm	STUTZEN DN	ABMESSUNGEN mm																		
Einphasig	Dreiphasig			a	b	c	d	e	p	h	h1	h2	h3	i1	i2	i3	i4	i5	Øg	Øm	Øn	Ør
VXm 8/35 -ST	VX 8/35 -ST	40	2"	207	61	52	125	165	495	406	40	164	215	120	72	62	50	48	¾"	14	11	18
VXm 10/35 -ST	VX 10/35 -ST									421												
VXm 15/35 -ST	VX 15/35 -ST									430												
VXm 8/50 -ST	VX 8/50 -ST	50	2½"	217	61	52	125	165	507	445	26	164	215	120	72	62	50	48	¾"	14	11	18
VXm 10/50 -ST	VX 10/50 -ST									430												
VXm 15/50 -ST	VX 15/50 -ST									445												
BCm 10/50 -ST	BC 10/50 -ST									430												
BCm 15/50 -ST	BC 15/50 -ST									445												