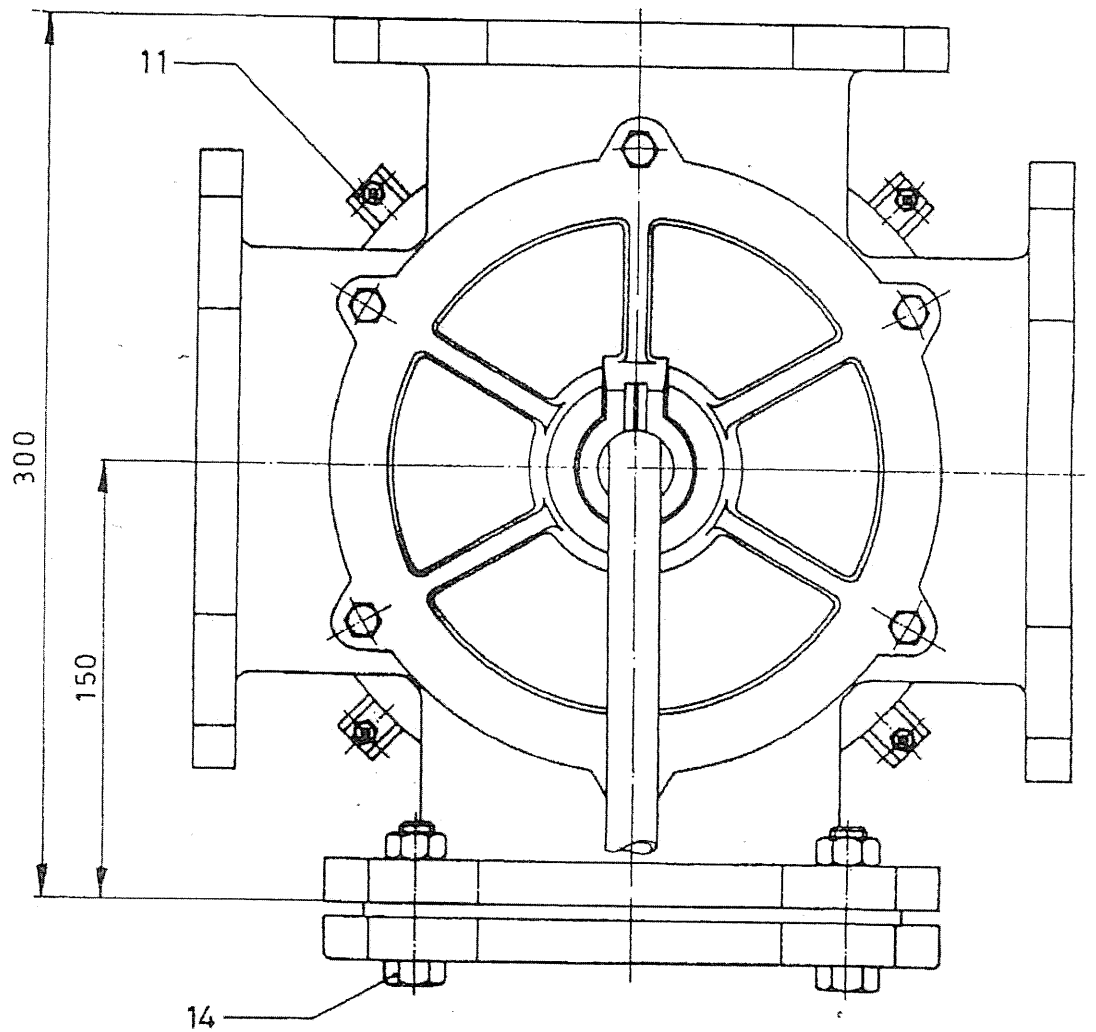


Flanschgröße : 180/180 mm  
 Lochkreis  $\phi$  : 210 mm Bohrungs- $\phi$  14 mm



FR. EISELE u. SÖHNE  
 SIGMARINGEN-3 LAIZ

ERSATZTEILLISTE

Fünfwegehahn  $\phi$  133 D 70 300

12.02.80

E 296