



- 01 **Schlank:** Mit einem schlanken aber stabilem Gehäuse ist eine Montage in engen Stellen möglich
- 02 **Kompatibel:** Sämtliche Düsen können verwendet werden
- 03 **Vielfältig:** PS Ultra ist in vielen Ausstattungen lieferbar

## PS ULTRA SCHLANKER SPRÜHREGNER

*PS Ultra, der schlanke Sprühregner mit allen Funktionen für vielseitige Anforderungen*

Dieser kompakte, schlanke Sprühregner ist als 5 cm, 10 cm und 15 cm Modell erhältlich. Dieses neue Gehäuse vereint einen zuverlässigen zweiteiligen Ratschenmechanismus, einen widerstandsfähigen Deckel, einen Aufsteiger mit Außengewinde und ein extra großes Filtersieb, mit Doppelfilterung bei den 10 cm und 15 cm Modellen. Außerdem sind die 5 cm und 10 cm Modelle kompatibel mit älteren PS-Sprühdüsengehäusen und ermöglichen so ein schnelles und einfaches Aufrüsten. Die PS Ultra Standardmodelle enthalten eine vorinstallierte, einstellbare Pro-Düse. Eine Version mit Spülstopfen ohne Düse oder Filtersieb ist verfügbar. Bei einer derart großen Auswahl an kompatiblen Düsen, ist es leicht die effizienteste Lösung für den entsprechenden Einsatzbereich zu finden.

# PS ULTRA FUNKTIONEN UND SPEZIFIKATIONEN

## Ausstattung

- Anwendung: Hausgärten
- Modelle: 5 cm, 10 cm, 15 cm
- Verfügbare Düsen: 5 einstellbare Düsen
- Durchfluss: 0,05 bis 1,27 m<sup>3</sup>/Std
- Verfügbare Düsen: 2,4 m, 3,0 m, 3,7 m, 4,6 m, 5,2 m, 1,5 x 9,0 m Seitenstreifen (Seitenstreifensprühbilder nur für 5 cm und 10 cm Modelle verfügbar)
- Scharfe Ränder führen zu optimal abgegrenzten Sprühmustern
- Griffsicheres Oberteil für einfache Anpassungen
- Große Wassertröpfchen, die für geringe Windstärken geeignet sind
- Gleichmäßige Verteilung sorgt für hervorragende Sprühmuster
- Einheitliche Niederschlagsrate bei allen Düsen
- Gewährleistungszeitraum: 2 Jahre

## Betriebsdaten

- Empfohlener Druckbereich: 1,4 bis 4,8 Bar; 140 bis 480 kPa

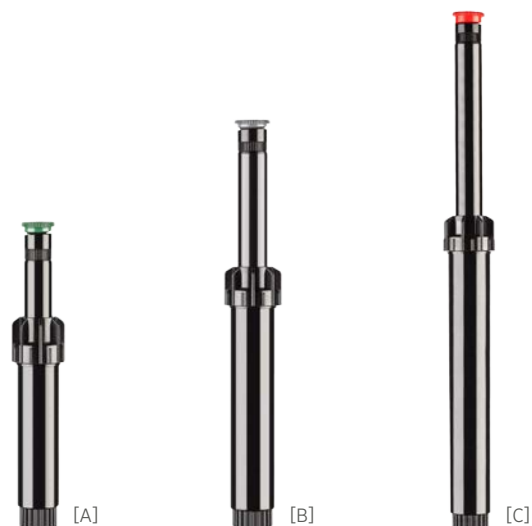
### PS ULTRA – SPEZIFIKATIONSSCHLÜSSEL: BESTELLCODE 1 + 2

1	Modell	2	Düsen	3	Optionen
	<b>PSU-02</b> = 5 cm Versenkgrenner		<b>(leer)</b> = Kein Filtersieb im Lieferumfang der Modelle mit Spülkappe enthalten <b>8A</b> = 2,4 m einstellbare Düse <b>10A</b> = 3,0 m einstellbare Düse <b>12A</b> = 3,7 m einstellbare Düse <b>15A</b> = 4,6 m einstellbare Düse <b>17A</b> = 5,2 m einstellbare Düse <b>5SS</b> = 1,5 m x 9,0 m Seitenstreifen (nur 5 cm und 10 cm)		<b>NFO</b> = Nur Düsenfilter (erhältlich nur für 4" Gehäuse)
	<b>PSU-04</b> = 10 cm Versenkgrenner				
	<b>PSU-06</b> = 15 cm Versenkgrenner				

#### Beispiele:

- PSU-04 - 15A** = 10 cm Versenkgrenner, mit einstellbarer 4,6 m Düse
- PSU-02 - 5SS** = 5 cm Versenkgrenner, für 1,5 m x 9,0 m Seitenstreifen
- PSU-06 - 10A** = 15 cm Versenkgrenner, mit einstellbarer 3,0 m Düse
- PSU-04 - 12A - NFO** = 10 cm Versenkgrenner, mit einstellbarer 3,7 m Düse, Nur Düsenfilter

## Modelle



### [A] PSU02

Gesamthöhe: 13 cm  
Aufsteigerhöhe: 5 cm  
Freiliegender Durchmesser: 3 cm  
Regneranschluss: ½"

### [B] PSU04

Gesamthöhe: 18 cm  
Aufsteigerhöhe: 10 cm  
Freiliegender Durchmesser: 3 cm  
Regneranschluss: ½"

### [C] PSU06

Gesamthöhe: 24 cm  
Aufsteigerhöhe: 15 cm  
Freiliegender Durchmesser: 3 cm  
Regneranschluss: ½"

## Spülverschluss

Die PS Ultra Sprühdüse ist mit einem Spülverschluss ausgestattet, wenn nur das Gehäuse ohne Düse bestellt wird. Der Spülverschluss ist aus hochwertigen Materialien hergestellt und ermöglicht ein kontrolliertes Spülen ohne Überflutung unerwünschter Flächen.



**Webseite** [hunterindustries.com](http://hunterindustries.com) | **Technischer Kundendienst** [TechnischerSupport@hunterindustries.com](mailto:TechnischerSupport@hunterindustries.com)

Unseren Kunden zum Erfolg zu verhelfen, ist unser Ansporn. Unsere Leidenschaft für Innovation und Entwicklung steckt in allem, was wir tun. Aber wir hoffen, dass unser Engagement, außergewöhnlichen Support anzubieten, dazu führt, dass Sie über Jahre hinweg ein Mitglied der Kundenfamilie von Hunter bleiben werden.

  
Gregory R. Hunter, President of Hunter Industries

